

Technický list

Vlastnosti produktu



Vakuová balička 8 m3/h, 310 mm + inertní plyn

Model	Sap kód	00013545
VBD 08 SB	Skupina artiklů	Vakuové baličky



- Výkon vakuové pumpy [m3/h]: 8
- Délka svařovací lišty [mm]: 310
- Šířka vnitřní části zařízení [mm]: 320
- Hloubka vnitřní části zařízení [mm]: 350
- Výška vnitřní části zařízení [mm]: 175
- Typ ovládání: Digitální
- Vstřikování inertního plynu: Ano
- Počet programů: 10
- Nastavení doby svařování: Ano
- Nastavení doby vakuování: Ano
- Bezpečnostní pojistka víka: Ano
- Manometr: Ano

Sap kód	00013545	Napájení	230 V / 1N - 50 Hz
Šířka netto [mm]	395	Výkon vakuové pumpy [m3/h]	8
Hloubka netto [mm]	465	Délka svařovací lišty [mm]	310
Výška netto [mm]	450	Šířka vnitřní části zařízení [mm]	320
Hmotnost netto [kg]	34.50	Hloubka vnitřní části zařízení [mm]	350
Příkon elektrický [kW]	0.250	Výška vnitřní části zařízení [mm]	175

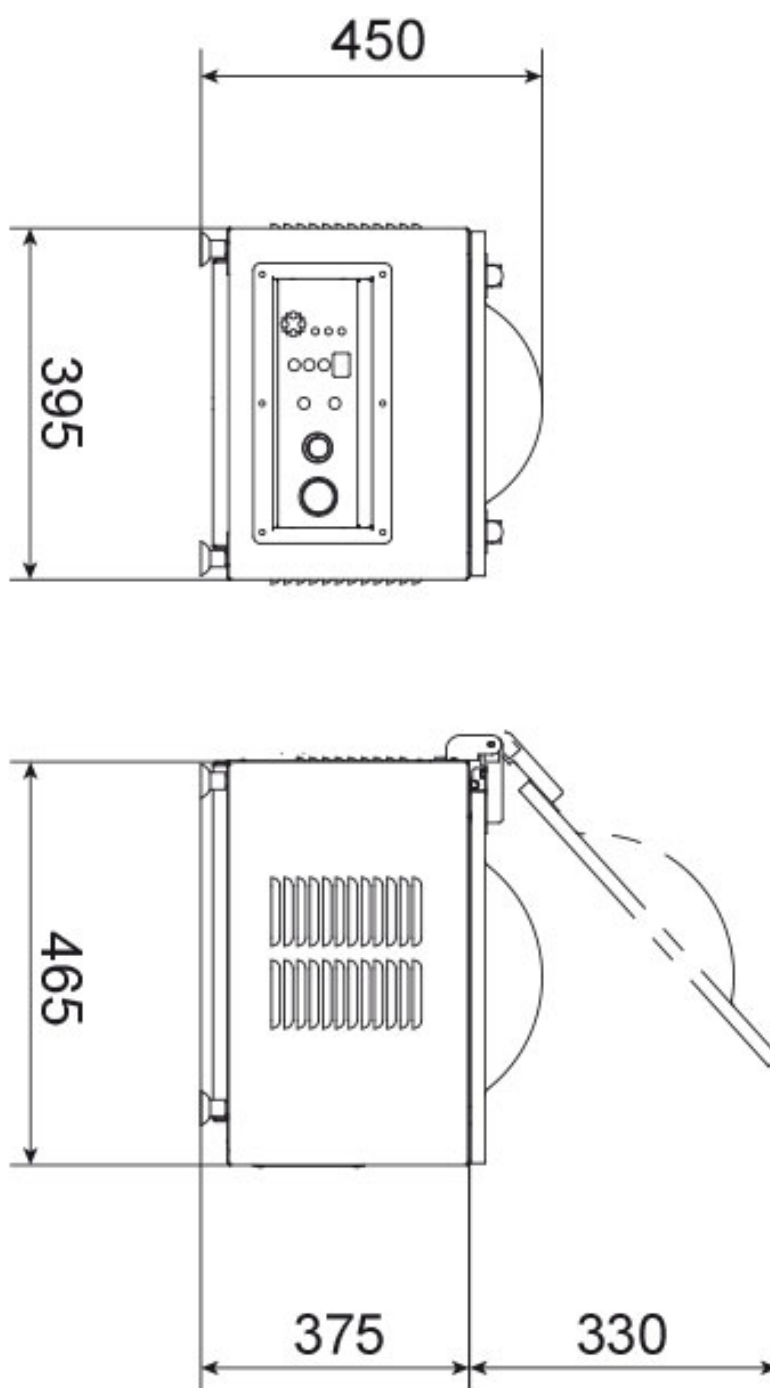
Technický list

Technický výkres



Vakuová balička 8 m³/h, 310 mm + inertní plyn

Model	Sap kód	00013545
VBD 08 SB	Skupina artiklů	Vakuové baličky





Vakuová balička 8 m3/h, 310 mm + inertní plyn

Model	Sap kód	00013545
VBD 08 SB	Skupina artiklů	Vakuové baličky

1

Nastavitelná doba svařování

pevnější uzavření obalu

- větší bezpečnost uzavření
- menší chybovost při obsluze

2

Vypouklý plexi kryt

větší variabilita vakuování

- možnost vakuovat větší množství najednou

3

Nerezová komora

odolnost

snadná údržba

- díky nerezové komoře se snadno udržuje
- hygienická čistota

4

Softair pomalý návrat vzduchu do komory

šetrnost k produktu i k sáčku

- softair eliminuje nebezpečí poškození sáčku a vakuované potraviny a tím šetří náklady

5

Gumové nožičky

eliminace vibrací

- nižší hlučnost zařízení
- prodloužení životnosti

6

Inertní plyn

variabilita použití

- bezpečné vakuování i nejchoulostivějších potravin
mořské plody, ryby...

Technický list

Technické parametry



Vakuová balička 8 m³/h, 310 mm + inertní plyn

Model	Sap kód	00013545
VBD 08 SB	Skupina artiklů	Vakuové baličky

1. Sap kód:

00013545

2. Šířka netto [mm]:

395

3. Hloubka netto [mm]:

465

4. Výška netto [mm]:

450

5. Hmotnost netto [kg]:

34.50

6. Šířka brutto [mm]:

600

7. Hloubka brutto [mm]:

500

8. Výška brutto [mm]:

630

9. Hmotnost brutto [kg]:

51.00

10. Typ spotřebiče:

Elektrické zařízení

11. Materiál:

Nerez

12. Příkon elektrický [kW]:

0.250

13. Napájení:

230 V / 1N - 50 Hz

14. Typ ovládání:

Digitální

15. Ochranný kryt:

průhledné plexisklo

16. Bezpečnostní prvky:

pojistka otevření víka

17. Hlavní vypínač:

Ano

18. Časovač:

Ano

19. Vstřikování inertního plynu:

Ano

20. Výkon vakuové pumpy [m³/h]:

8

21. Délka svařovací lišty [mm]:

310

22. Počet programů:

10

23. Nastavení doby svařování:

Ano

24. Nastavení doby vakuování:

Ano

25. Bezpečnostní pojistka víka:

Ano

26. Manometr:

Ano

27. Šířka vnitřní části zařízení [mm]:

320

28. Hloubka vnitřní části zařízení [mm]:

350

Technický list

Technické parametry



Vakuová balička 8 m³/h, 310 mm + inertní plyn

Model	Sap kód	00013545
VBD 08 SB	Skupina artiklů	Vakuové baličky

29. Výška vnitřní části zařízení [mm]:

175